

1clic 2go pure polaganje



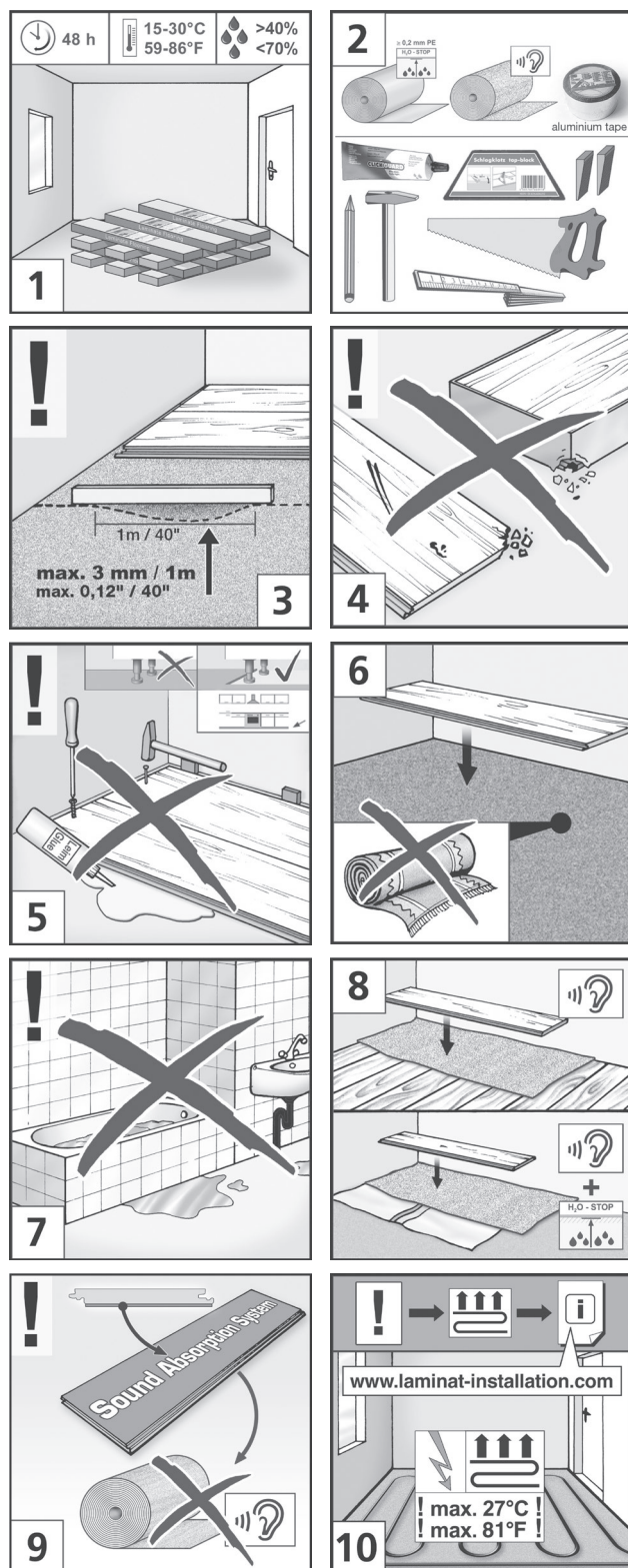
Pred polaganjem in med njim brezpogojno upoštevajte! Prosimo, da najprej v celoti preberete navodilo za polaganje! Dela pri polaganju talnih oblog po ATV DIN 18365.

Natančno upoštevajte te napotke, da zadržite popolne pravice glede garancije.

Ovisno od področja uporabe so na voljo različne možnosti polaganja:

1. Hitro polaganje brez lepila

2. Polaganje s sistemom Clickguard™: Pri polaganju laminatnih talnih oblog v gospodarsko uporabljenih prostorih se mora izvesti zaščita [10]. Clickguard™ trajno ščiti talno oblogo proti učinkovanju vlage od zgoraj. Talna obloga se lahko spet odstrani in ponovno položi. Pri uporabi Clickguard™ upoštevajte ustrezno navodilo za uporabo. V primeru zaščite naj se nanese dovolj Clickguard™ na zgornjo stran peresa [10] (po 1 x na vzdolžno stran, 1 x na čelno stran). Clickguard™, ki izstopa, po maksimalno 15 – 20 ostrgajte s površine s pomočjo lopatice iz umetne mase. Morebitni ostanki se lahko odstranijo z gospodinjskimi topili.



Priprava: Prosimo, da pakete 48 ur pred polaganjem skladiščite pod istimi klimatskimi pogoji, kot pri polaganju [1]. Pomemben pogoj za vgradnjo in dolgo življenjsko dobo laminatne talne obloge je klima v prostoru s 15 – 30°C in z relativno vlažnostjo od 40 do 70 %.

Potreba po materialu in orodju: PE folija, Aluminijasti trak za fuge, zagozde za razmak, izolacija proti zvokom hoje, žaga, svinčnik, zložljivi meter; [2] po potrebi: Clickguard™, masa za tesnjenje fug

Podlaga za polaganje laminata mora imeti takšne lastnosti, da se lahko laminatna talna obloga polaga v skladu z navodili proizvajalca. Kot podlaga so primerne mineralne podlage (kot na primer estrih, beton, asfalt), konstrukcije iz lesenih ivernih plošč in lesene deske. Podlaga mora biti absolutno ravna, suha, čista in nosilna. Neraven pod z razliko, ki znaša več kot 3 mm na 1 m, se mora strokovno izravnati (v skladu z DIN 18202) [3]. Ravnost podlage je možno najbolje ugotoviti s pomočjo ravnalne late ali dolge vodne tehtnice. Pri polaganju na mineralno podlago, kot npr. beton, cementni estrih, anhidrit estrih in kamnite plošče ipd. se mora opraviti meritev vlažnosti. Estrih pred polaganjem ne sme presegati naslednje stopnje preostale vlažnosti:

Cementni estrih: brez talnega ogrevanja < 2,0% CM;
Anhidritni estrih: brez talnega ogrevanja < 0,5% CM

Ne sme biti nobenih višinskih razlik, stopnic ali podobnih neravnosti. Povsem je treba odstraniti nečistoče, ki se pojavljajo na gradbiščih, kot so ostanki ometa, mavca ali podobno. Razpoke na podlagi je prav tako treba oceniti kot nesporne. Za uveljavljanje popolnih pravic do reklamacije je treba upoštevati predloge v skladu z ATV DIN 18365 in čl. 4 odst. 3 VOB/B.

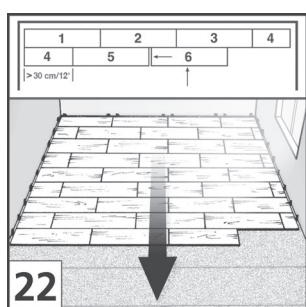
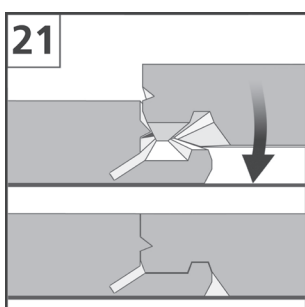
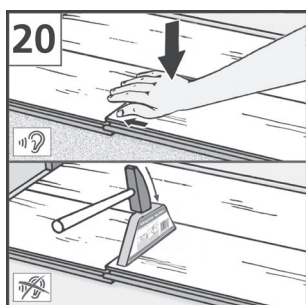
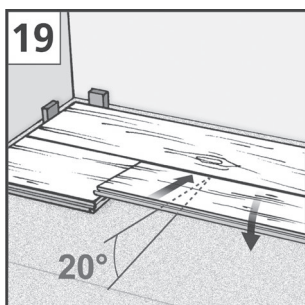
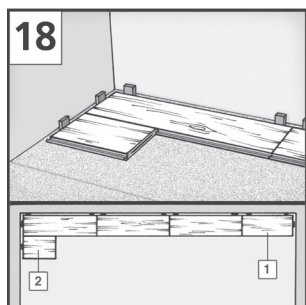
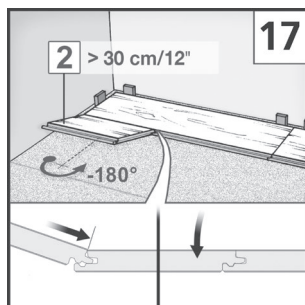
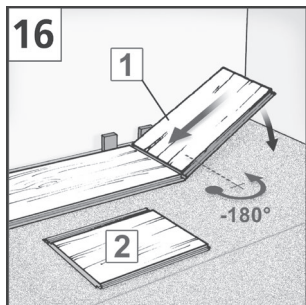
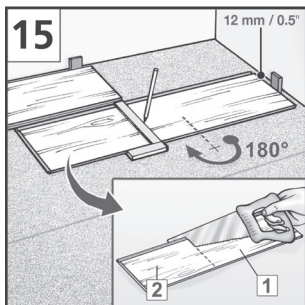
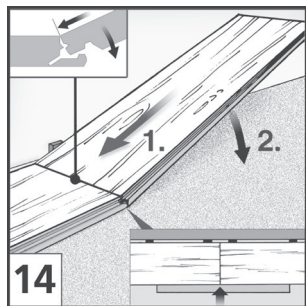
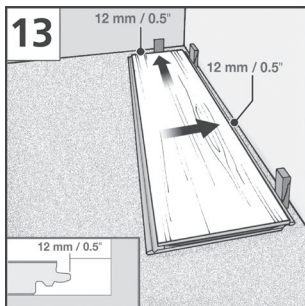
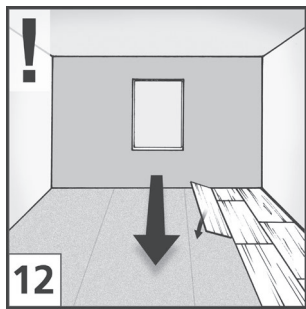
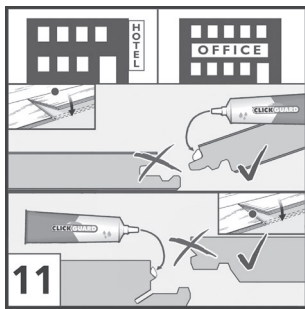
Pri dobrih svetlobnih pogojih preverite panele glede napak. Deske z vidnimi napakami izven veljavnih toleranc, kot so odstopanja v višini, sijaju, dimenzijah in barvi, je treba izločiti in vam jih bomo stroškovno nevtralno nadomestili [4]. Pri obdelanih panelih ne morete več uveljavljati nikakršnih pravic iz reklamacij.

Laminatna talna obloga se polaga plavajoče in se ne sme lepiti na podlago, pritrdjevati z vijaki, zabijati ali fiksirati na druge načine! Postavitev zelo težkih predmetov, kot so npr. vgradne kuhinje, ima prav tako učinek fiksiranja. Priporočljivo je, da pred vgradne kuhinje in vgradne omare postavite in sestavite pred polaganjem in da laminatna tla položite samo do tik za zaslonko podnožja. Pri neupoštevanju tega napotka reklamacij ni mogoče uveljavljati [5]!

Tekstilne talne obloge se morajo vedno odstraniti in niso primerna podlaga. Pri tekstilni oblogi / preprogi, ki leži pod laminatom, prihaja pri hoji po površini laminata do premika peresa in do premočnega pritiska na področju robov. To uniči povezavo med peresom in utorom in povzroči nastajanje špranj. Tekstilna talna obloga se mora odstraniti tudi iz higienskih razlogov. Nastala vlaga lahko vodi do nastanka plesni in bakterij [6].

Upoštevajte, da ta laminatna talna obloga ni primerna za mokre prostore, kot npr. kopalnico in savno [7].

Pri leseni podlagi kot npr. pri ploščah za polaganje, lesenih deskah, se ne sme položiti PE folija. Pred polaganjem na mineralno podlago (beton, estrih, itd.) se mora obvezno položiti folija za zaporo pare (PE folija) v obliki kadi zaradi zaščite proti vlagi. Proge je treba položiti eno ob druge s pribl. 50-milimetrskim prekrivanjem in jih fiksirati z aluminijastim trakom za fuge. Na vseh podlagah za izboljšano zmanjšanje pohodnega hrupa priporočamo



uporabo izolacijske podloge. Izolacijska podloga se polaga na »stik«, torej brez prekrivanja [8]. Paziti je treba, da stiki izolacijske podloge ne bodo tik pod fugami laminata. Če imajo laminatna tla že vdelano izolacijsko podlogo, dodatna ni potrebna [9].

Uporaba talnega ogrevanja (na toplo vodo/elektriko) je mogoča samo pri strokovno izvedeni montaži in pri pravilnem delovanju talnega ogrevanja [10]. Dostava in namestitev talnega ogrevanja morata ustrezati trenutnemu stanju tehnike, zagnati pa ga mora strokovno podjetje ob upoštevanju ustreznih kriterijev za ogrevanje. Temu ustrezno je treba izpolniti podpiran zapisnik o segrevanju in ohlajanju podlage. Talno ogrevanje mora biti položeno po celotni površini prostora in popolnoma delovati. Delno delujoča talna ogrevanja niso dovoljena. Nikdar in na nobenem mestu temperatura na spodnji strani talne obloge ne sme prekoračiti 27 °C. Ob neupoštevanju zgornjih zahtev je vsakršno uveljavljanje reklamacije v povezavi z delovanjem ali montažo talnega ogrevanja izključeno. Pravice je mogoče uveljavljati izključno v okviru naših splošnih garancijskih pogojev. Pri podlagah s talnim ogrevanjem in brez mora polagalec pred začetkom polaganja tal izvesti potrebno meritev CM in rezultate zabeležiti. Glede preostale vlažnosti pri uporabi talnega ogrevanja veljajo naslednje mejne vrednosti:

Cementni estrih: 1,8% CM
Estrih iz kalcijevega sulfata: 0,3% CM

Pri plavajočem polaganju je treba upoštevati upore toplotne prevodnosti laminatnih tal ter izolacijske podloge. Vsota uporov toplotne prevodnosti vseh komponent mora v skladu z zahtevami DIN EN 14041 znašati $\leq 0,15 \text{ m}^2 \text{ K/W}$. Pri uporabi izolacijskih podlog, ki niso del ponudbe dodatkov, pri plavajočem polaganju na ogrevane estrihe zavračamo vsakršno jamstvo glede zagotavljanja učinkovitega največjega dovoljenega upora toplotne prevodnosti celotne konstrukcije.

Priporočamo, da panele pred polaganjem sortirate v skladu z želenim potekom žil lesa in ev. po barvnih odtenkih. Odrpte pakete nemudoma obdelajte!

Polaganje: Priporočilo: Panele polagajte v vzdolžni smeri proti glavnemu viru svetlobe [12].

Prosimo, da pri stenah, ki ne potekajo ravno, prenesete potek stene na prvo vrsto panelov in da panele ustrezno prirežete. Pred polaganjem izmerite tudi dolžino prostora. V primeru, da bi bila zadnja vrsta panelov ožja kot 5 cm, se mora preostala širina, ki je na voljo, enakomerno porazdeliti na prvo in zadnjo vrsto panelov, tako da se obe vrsti prirežeta na isto širino panelov.

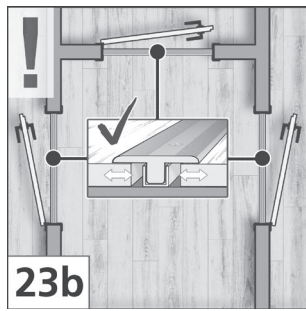
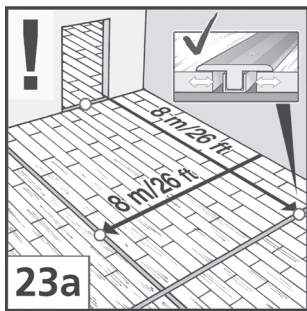
Priporočilo: Za bolj udobno polaganje priporočamo uporabo systemske izolacijske podloge. Če tovrstne izolacijske podlage ne uporabite, je treba za varno zatesnitev prečnih fug le-te zabiti s pomočjo zabijalne klade in kladiva [20].

Polaganje začnite v levem kotu prostora. Prvi panel položite tako, da je pero obrnjeno proti steni in z zagozdami za razmak zavarujte razmak od roba. Brezpogojno upoštevajte robni razmak 12 – 15 mm (raztezna fuga) od stene, cevi za ogrevanje, stebrov, ustavljalnikov vrat itd. [13].

Drugi panel vstavite čelno (kratka stran) pod kotom 30° v profilni utor predhodno položenega prvega panela [14] in ga nato položite plosko na tla. Pazite, da bodo vzdolžni robovi poravnani, brez zamika in da bodo tvorili ravno črto. To je potrebno, da lahko pri polaganju 2. vrste panele vstavite brez stika v vzdolžni profil.

Ostale panele na ta način položite do konca 1. vrste.

Zadnji panel v vrsti [15] za prilagajanje/prirezovanje zavrtite za 180 stopinj, nato ga položite poleg obstoječe vrste (prirobnica ob prirobnico) in desnega zida. Na čelni strani upoštevajte 12 – 15 mm odmika od roba. Označite dolžino panela in ga odžagajte. Zadnji panel 1. vrste je treba prav tako vstaviti pod kotom 30° v profilni utor predhodno položenega prvega panela in ga nato položiti plosko na tla. Pazite, da bodo vzdolžni robovi poravnani, brez zamika in da bodo tvorili ravno črto.



Razcepitev robov preprečite tako, da okrasno stran pri uporabi električne žage luknjarice ali krožne žage obrnete navzdol. V nasprotnem primeru začnite žagati na zgornji strani panela. Vsako novo vrsto začnite s preostalim delom iz prejšnje vrste (če je dolg najmanj 30 cm).

Drugo vrsto začnite s polovičnim panelom (dolžina ≤ 95 cm) ali prav tem ostankom (dolžina ≥ 30 cm) [17-18]. Pri tem kos panela po dolžini vstavite v profiliran utor 1. vrste, da se zaskoči. [19]. Prečni zamik fug med vrstami mora biti najmanj 30 cm.

Drugi panel po dolžini vstavite v profiliran utor prejšnje vrste panelov in pod kotom 20° potisnite levo do položenega panela [19]. nato ga upognite navzdol in pritisnite, da zaslišite klik [20, 21]. Pri tem pazite, da je panel, ki ga polagate, po dolžini vstavljen pravilno. Če ne uporabite sistemske izolacijske podloge, za zatesnitev obeh panelov uporabite zabijalno klado in kladio [20].

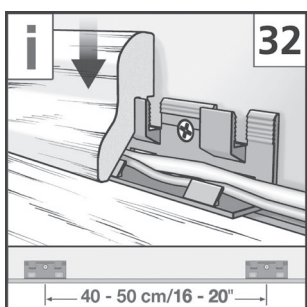
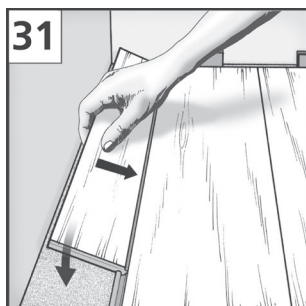
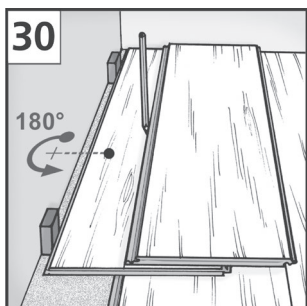
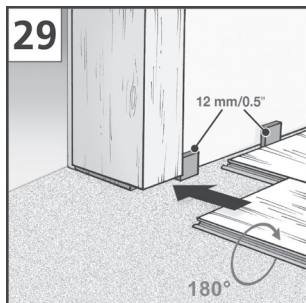
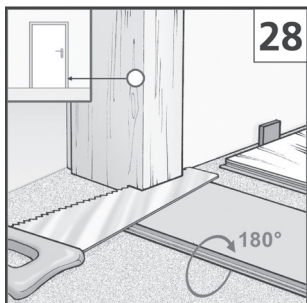
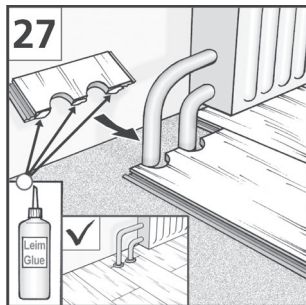
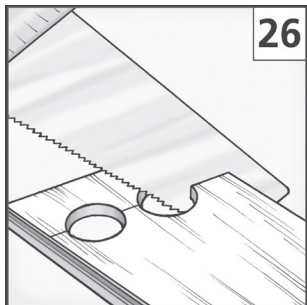
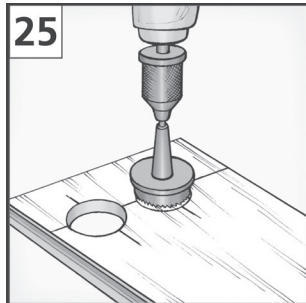
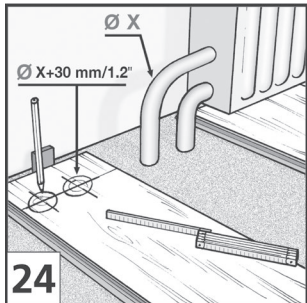
Pri površinah polaganja, ki so daljše oziroma širše kot 8 m in pri prostorih z mnogo koti so potrebne raztezne fuge (široke najmanj 2 cm) [23a]. Samo v tem primeru lahko se tla pri klimatskih spremembah ustrezno raztezajo in krčijo. To upoštevajte tudi pri polaganju, ki sega v sosednji prostor. Tukaj se morajo površine prekiniti na področju vratnih okvirov [23b]. Raztezne fuge morajo biti strokovno prekrite z ustreznimi profili. Dilatacijskih fug ni dovoljeno zapolniti s kablji ali podobnim materialom. Upoštevajte zahteve v skladu z ATV DIN 18365. Premične in robne stike v podlagi ni dovoljeno zapreti ali kako drugače spreminjati njihove funkcije. Premične stike je treba konstrukcijsko prevzeti z enako možnostjo premikanja.

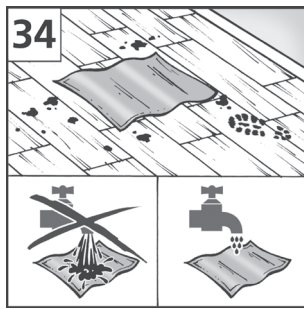
Za cevi za ogrevanje se morajo izvrtati luknje, ki so za 3 cm večje od premera cevi. Izžagajte „prilagajalni kos“, ga oblepite, prilagodite in s pomočjo zagozde fiksirajte do utrditve lepila. Zatem luknje obložite z manšetami za grelna telesa [24 - 27].

Lesene okvire za vrata skrajšajte za toliko, da se pod njih prilega panel z izolacijo proti zvokom hoje vklj. z 2 – 3 mm razmaka [28, 29].

Po polaganju odstranite zagozde za razmak.

Za perfekten zaključek pritrdite v razmaku od 40 - 50 cm na steno sponke za vznožne letve in nataknite na njih primerno prirezane vznožne letve [32].





Čiščenje in nega

Umazanijo, ki se ne prijema, pometite ali odstranite s sesalnikom, ki je primeren za trda tla [33].

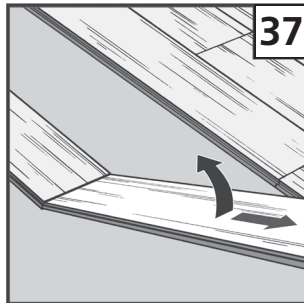
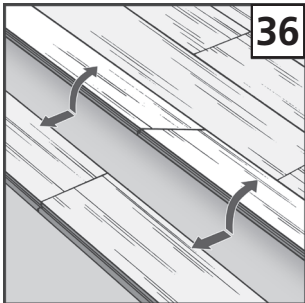
Za tekoče vzdrževalno čiščenje uporabljajte samo sredstva, ki jih priporoča proizvajalec laminata. Politura in čistila z dodatki za nego kot npr. vosk, olje in podobno, niso primerni za obdelavo površine laminatnih talnih oblog. Laminatna talna obloga se ne sme polirati [33].

Sledi korakov in umazanijo pobrišite z dobro ožeto krpo, ki ne kaplja. V vsakem primeru je treba preprečiti stoječo mokroto [34]!

Posebno pozornost velja pri cvetličnih lončkih, vazah in podobnem, ki stojijo na laminatu. Pri tem uporabite podlogo, ki ne prepušča vode. Trdovratno umazanijo točkovno obdelajte in odstranite s primernim čistilnim sprejem ali acetonom. Na površino laminatne talne obloge ne nanašajte dodatnih zaščit (laka).

Pozor! Talno površino zaščitite proti praskam in vtiskom! Na vhodnem področju položite zadostno velik predpražnik za lovljenje umazanije.

Noge pohištva iz lesa, kovine ali umetne mase morajo biti opremljene z drsniki iz klobučevine. Uporabljajte pisarniške stole z mehкими valjčki (DIN 12529) [35] ali podložite zaščitno podlogo, ki je običajna na tržišču. Pri upoštevanju teh napotkov podaljšate življenjsko dobo vaše laminatne talne obloge in ohranite popolno pravico do jamstva.



Odstranjevanje elementov

Plavajoče položene panele v stanovanjskih in poslovnih prostorih je mogoče zamenjati ali odstraniti, ne da bi pri tem kaj uničili, tako da celotno vrsto podolgem najprej upognete in razdrete spoje [36]. Nato je treba panele, ki ležijo s čelno stranjo plosko na tleh, na ozki strani zviti in sprostiti povezavo [37]. Pri delu bodite posebno previdni, da ne poškodujete peres in utorov.